

Федеральное государственное автономное образовательное учреждение высшего образования «Национальный исследовательский технологический университет «МИСИС»

Голембо Олег Дмитриевич

ОБОСНОВАНИЕ ПАРАМЕТРОВ АДДИТИВНОЙ ТЕХНОЛОГИИ
КРЕПЛЕНИЯ ВЕРТИКАЛЬНЫХ ГОРНЫХ ВЫРАБОТОК

Специальность 2.8.8 – «Геотехнология, горные машины»

Автореферат

диссертации на соискание ученой степени
кандидата технических наук

Научный руководитель:

Доктор технических наук, профессор
Плешко Михаил Степанович

Москва, 2025

ОБЩАЯ ХАРАКТЕРИСТИКА РАБОТЫ

Актуальность и степень разработанности темы исследования. Современная горнодобывающая отрасль характеризуется постоянным ухудшением горно-геологических условий строительства вертикальных горных выработок (стволов, рудоспусков, восстающих и др.), увеличением их протяженности и (или) глубины заложения. В то же время анализ известных решений показывает, что основные элементы геотехнологий остались практически не изменёнными, отсутствуют комплексные решения по совершенствованию процессов проходки и крепления выработок, повышению их производительности, уровня механизации и автоматизации. Повсеместное применение буровзрывной технологии для строительства вертикальных выработок оказывает негативное влияние на устойчивость приконтурных пород, отрицательно влияет на условия труда проходчиков и безопасность работ.

В силу этих причин средние скорости строительства вертикальных выработок в России не превышают 30 м/мес., таким образом, на проходку ствола глубиной 1,5 - 2,0 км затрачивается не менее 50 - 70 мес., и это без учета подготовительного и заключительного периодов, достигающих 60% от общего времени строительства стволовых комплексов.

Вице-премьером Российской Федерации М.Ш. Хуснуллиным поставлена задача достижения к 2027 г. значительного сокращения инвестиционно-строительного цикла. Применительно к проблеме исследования, как показывает передовой отечественный и зарубежный опыт, это может быть обеспечено за счет широкого внедрения в практику шахтного строительства аддитивных и безлюдных технологий. Именно решению данной актуальной задачи посвящена настоящая диссертационная работа.

Комплексные исследования в области совершенствования технологий строительства вертикальных выработок, оценки их устойчивости и обоснования параметров крепления выполнены Б.З. Амусиным, И.В. Баклашовым, Н.С. Булычевым, Б.А. Картозия, Ю.З. Заславским, А.М. Козелом, Г.Г. Литвинским, М.С. Плешко, А.Ю. Прокопова, А.Г. Протосеней, К.В. Руппенейтом, А.С. Саммалем, Н.Н. Фотиевой, Ф.И. Ягодкиным и многими другими учеными.

На основе анализа классических и современных научных работ установлено, что наиболее полно критериям безлюдности отвечает способ бурения вертикальных выработок на полное сечение. Геомеханические и технические аспекты применения этой технологии комплексно изучены в работах Борщевского С.В., Левита В.В., Прокопова А.Ю., Сильченко Ю.А. и др. Их логичным

завершением стала разработка технологических схем проходки выработок бурением под защитой бурового раствора с использованием металлоемкой опускной крепи. Таким образом, вопросы, связанные с применением в данных условиях ресурсосберегающих видов крепления и аддитивных технологий, осталась не изученными.

Реализация аддитивной технологии требует строгого контроля качества работ на всех этапах с формированием информационной модели объекта, ее поэтапным наполнением и последующим использованием для геомеханических расчетов и корректировки технологических параметров. Данные вопросы также остаются неразработанными и требуют дальнейшего изучения.

Цель работы: обоснование параметров аддитивной технологии крепления вертикальных горных выработок, обеспечивающих повышение технико-экономических показателей строительства и комплексную безопасность проходческих работ.

Идея работы повышение эффективности сооружения вертикальных выработок способом бурения обеспечивается за счет перехода на аддитивную технологию их крепления при комплексном учете геомеханических и технологических влияющих факторов.

Задачи исследования:

1. Проанализировать опыт и перспективы применения традиционных и новых геотехнологий строительства вертикальных горных выработок.
2. Провести теоретическое обоснование параметров математических моделей вертикальных горных выработок, сооружаемых с применением элементов аддитивной технологии, в различных горнотехнических условиях.
3. Изучить закономерности изменения напряженно-деформированного состояния и устойчивости пород околоствольного массива на различных стадиях реализации аддитивной технологии.
4. Разработать методику определения параметров крепи вертикальных горных выработок при применении аддитивной технологии.
5. Обосновать технологические решения по реализации аддитивной технологии, оценить их эффективность и безопасность.

Методы исследований: использован комплексный метод исследований, включающий обширный анализ выполненных ранее исследований по вопросу строительства стволов способом бурения, вероятностно-статистические методы, методы механики подземных сооружений, математическое моделирование в пространственной постановке в программном комплексе «Midas»,

шахтные исследования, проектную проработку на реальных объектах горной промышленности.

Научные положения, выносимые на защиту:

1. Установлено, что для обоснования параметров крепления стволов при проходке стволов способом бурения следует выделять пять типов нарушенности приконтурных пород, параметры которых зависят от значения рейтинга RMR пород, соотношения радиусов передовой скважины и основной выработки, степени негативного влияния неоднородности пород и приствольных выработок, а также времени обнажения пород до возведения крепи.

2. На участках ствола с проявлением каждого из выделенных типов нарушенности определено необходимое количество дополнительных слоев и параметры крепи, возводимой по аддитивной технологии, при этом в широком диапазоне условий может применяться торкрет-бетон и торкрет-фибробетон классов В25-В40; использование торкрет-фибробетона с расходом стальной фибры 40 - 75 кг/м³ целесообразно на участках с величинами рейтинга RMR пород 10 ÷ 60, а для крепления весьма неустойчивых участков с образовавшимися при проходке вывалами размером более 30 см следует применять многослойную крепь с пространственным арматурным каркасом.

3. Установлено, что при реализации аддитивной технологии крепления необходимо проведение лазерного сканирования поверхности ствола до и после нанесения слоев крепи с уточнением фактического положения вертикальной оси выработки, при этом отклонение оси на угол до 10° не приводит к существенному снижению несущей способности крепи на протяженных участках как в однородных, так и в неоднородных породах.

Научная новизна работы:

1. Установлены закономерности формирования характерных участков нарушенности приконтурных пород вокруг вертикальных горных выработок, пройденных способом бурения, позволяющие определять количество дополнительных слоев крепи, возводимой по аддитивной технологии.

2. Обоснованы теоретические подходы и разработана методика определения параметров крепления вертикальных горных выработок, пройденных способом бурения с применением элементов аддитивной технологии.

3. Выполнена оценка негативного влияния отклонений оси ствола от проектного положения при проходке на несущую способность крепи вертикальных горных выработок, возведенной с применением аддитивной технологии, в различных горнотехнических условиях.

Научное значение работы заключается в установлении закономерностей изменения напряженно-деформированного состояния крепи и приконтурного массива пород на различных этапах реализации аддитивной технологии крепления вертикальных горных выработок.

Практическая значимость: обоснованы элементы аддитивной технологии крепления вертикальных горных выработок, обеспечивающие ее эффективное применение и комплексную безопасность работ в конкретных горно-технических условиях.

Достоверность научных положений, выводов и рекомендаций подтверждается: хорошей сходимостью результатов аналитических расчетов и результатов, полученных с помощью математического моделирования в программном комплексе «Midas», использованием в математических моделях характеристик массива, уточненных в ходе шахтных исследований, подтверждением полученных выводов и результатов современной зарубежной практикой шахтного строительства, соответствие полученных результатов поставленной цели и задачам исследования.

Личный вклад автора. Автором выполнен комплексный анализ проблемы строительства глубоких вертикальных горных выработок в современных условиях, установлены закономерности, влияющие на устойчивость вертикальных выработок при их проходке способом бурения, разработана методика определения параметров крепления выработок по аддитивной технологии, обоснованы элементы аддитивной технологии с учетом влияния различных негативных факторов, разработан алгоритм ее реализации и произведена оценка технико-экономической эффективности и рисков.

Реализация результатов работы.

Научные результаты работы использованы ООО «НПИ «Недра» при оценке вариантов строительства горных выработок рудников Урала, шахт Кузбасса, а также выборе и обосновании параметров их крепления.

Апробация работы. Основные положения и результаты работы были доложены на международных научно-технических симпозиумах «Неделя горняка» (Москва, НИТУ «МИСИС» 2022-2024 гг.); 21 и 22-й Международной конференции по проблемам горной промышленности, строительства и энергетики (ТулГУ, 2022-2023 гг.).

Публикации. По теме диссертации опубликованы 6 работ, из которых 4 - в изданиях, рекомендованных ВАК при Минобрнауки России.

Объем и структура работы. Диссертационная работа представлена на 138 страницах текста, состоит из введения, четырех глав, заключения, списка использованной литературы из 107 наименований, включает 59 рисунков, 20 таблиц, одно приложение.

ОСНОВНОЕ СОДЕРЖАНИЕ РАБОТЫ

Во введении обоснованы актуальность, цель и задачи исследований.

Традиционные геотехнологии строительства вертикальных горных выработок в нашей стране сформировались в 50-х годах XX века. Преимущественно они базируются на применении буровзрывной технологии проходки, общеизвестным недостатком которой является невозможность полного совмещения основных проходческих процессов в забое ствола.

С увеличением глубины выработок также наблюдается существенное снижение производительности проходческого подъема, что делает неэффективным применение грейферов большой вместимости, а применение технологических схем крепления со спуском бетонной смеси по трубам приводит к ухудшению качества монолитной бетонной крепи.

По мнению многих ученых и специалистов более перспективным является развитие механизированных способов проходки.

К одной из перспективных технологий, незаслуженно забытых у нас в стране, можно отнести проходку стволов бурением. В бывшем СССР только машинами типа РТБ до 1990 г. было пройдено свыше 160 стволов и скважин большого диаметра суммарной глубиной более 100 км.

В настоящее время существуют зарубежные разработки, обеспечивающие проходку стволов бурением средних и больших диаметров глубиной до 2,0 км. Для сверхглубоких стволов может также применяться ступенчатая схема с устройством промежуточных горизонтов. Важнейшим преимуществом способа строительства выработок бурением является и ее безлюдность (отсутствие необходимости присутствия проходчиков в забое и призабойной зоне), что положительно сказывается на условиях и безопасности работ.

Новейший опыт развития строительной отрасли связан с широким внедрением роботизированных и аддитивных технологий. Под аддитивными решениями в строительстве принято понимать метод создания трёхмерных несущих конструкций зданий и сооружений путём послойного добавления материала. Анализ разновидностей аддитивных технологий показывает, что для целей крепления подземных сооружений лучше всего подходит группа Binder Jetting – «разбрызгивание связующего» с применением торкрет-бетонных смесей. Технология может применяться как для создания толстостенных, в том числе армированных конструкций, так и для послойного нанесения слоев торкрет-бетона и торкрет-фибробетона в формате 3D-печати.

Развитие и адаптация подобных технологий для российских условий является весьма актуальным, но в то же время для их широкого внедрения необходимо решить ряд проблемных вопросов, связанных, как с теоретическим

обоснованием технических и технологических решений, так и с их практической реализацией.

Особенностью реализации рассматриваемой геотехнологии является необходимость возведения крепи после сооружения выработки на полную глубину, что вызывает необходимость комплексной оценки устойчивости приконтурных пород вокруг пробуренной горной выработки. Для этих целей в настоящее время используются современные геомеханические модели и рейтинговые классификации массива. Важной задачей, во многом определяющей корректность дальнейших вычислений, при этом является определение достоверных входных параметров. Наибольшее применение для трещиноватых пород в настоящее время получила модель Хука-Брауна, оперирующая такими интегральными характеристиками, как показатель состояния керна RQD, геологический индекс прочности GSI, а также рейтинг массива пород RMR.

С целью анализа этих параметров выполнена статистическая обработка данных по условиям строительства вертикальных выработок на рудниках Урала, Норильского промышленного района (НПР), Кольского п-ва, Забайкальского и Красноярского края. Установлено, что по показателю состояния керна RQD зоны дробления и весьма слабые нарушенные породы составляют в сумме не более 11 % от мощности разрезов (рис. 1), при этом большинство зон дробления имеют мощность менее 0,5 м (58%) и мощность 0,5 - 1,2 м (28%).

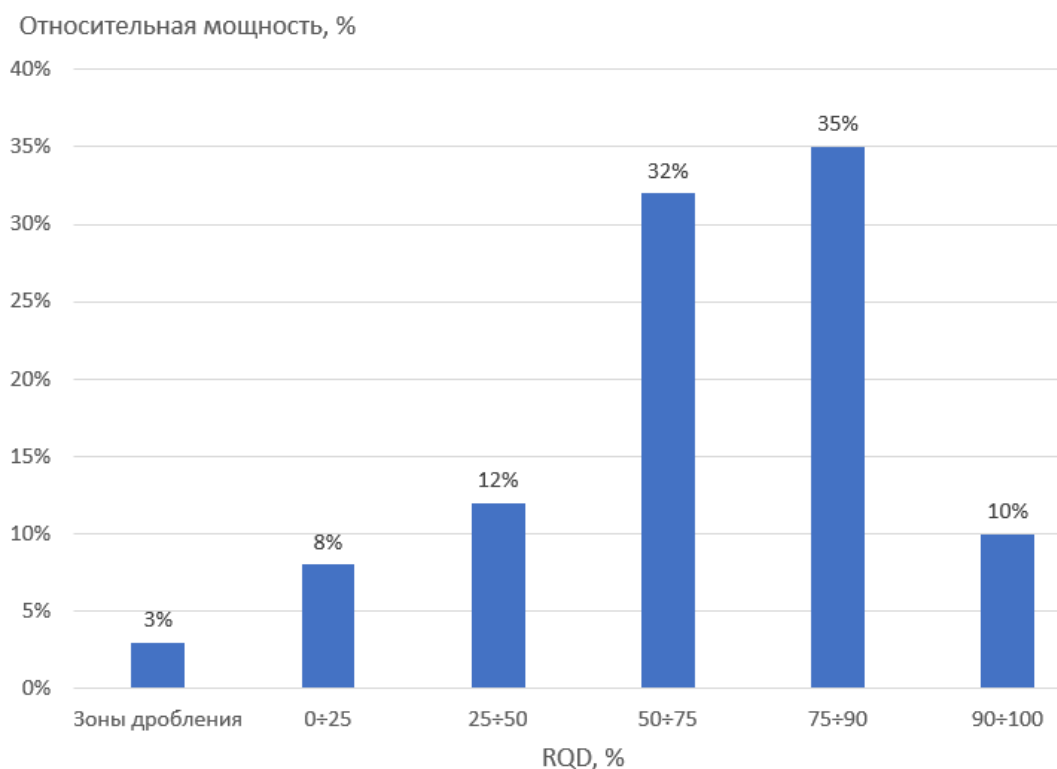


Рисунок 1 – Усреднённые данные по распределению состояния керна по показателю RQD для пройденных вертикальных выработок

При проходке выработок в приконтурных породах также формируется зона техногенной нарушенности, которая учитывается при определении рейтинга RMR.

Для изучения этого фактора выполнены сравнительные шахтные исследования выработок рудников Урала, пройденных бурением и буровзрывным способом в аналогичных условиях, которые включали сравнительные визуальные обследования и геофизические работы.

В одних и тех же породах (долериты, туфы, породы базальтовой толщи, известняки, доломиты) состояние приконтурных пород вокруг выработок, пройденных бурением, существенно лучше, чем сооруженных буровзрывным способом. Незакрепленные стенки пробуренных выработок находятся в устойчивом состоянии, преимущественно имеют ровную, гладкую поверхность. Напротив, в примыкающем сопряжении, пройденном буровзрывным способом, техногенная нарушенность отчетливо выражена (рис. 2).



а)



б)

Рисунок 2 – Состояние обнаженных пород базальтовой толщи:
а) в сопряжении, пройденном буровзрывным способом; б) в примыкающей пробуренной выработке

Данный вывод подтверждён результатами георадиолокационных работ. Установлено, что, приконтурный массив в районе сопряжения, примыкающего к пробуренному участку вертикальной выработки, характеризуется средней и интенсивной трещиноватостью, при этом мощность слоя, нарушенного при проходке выработки буровзрывным способом, изменяется в интервале 1,2 - 2,4 м. Пример характерного фрагмента радарограммы приведён на рис. 3. В приконтурной зоне пород вокруг пробуренной выработки над сопряжением аналогичная зона не выделяется.

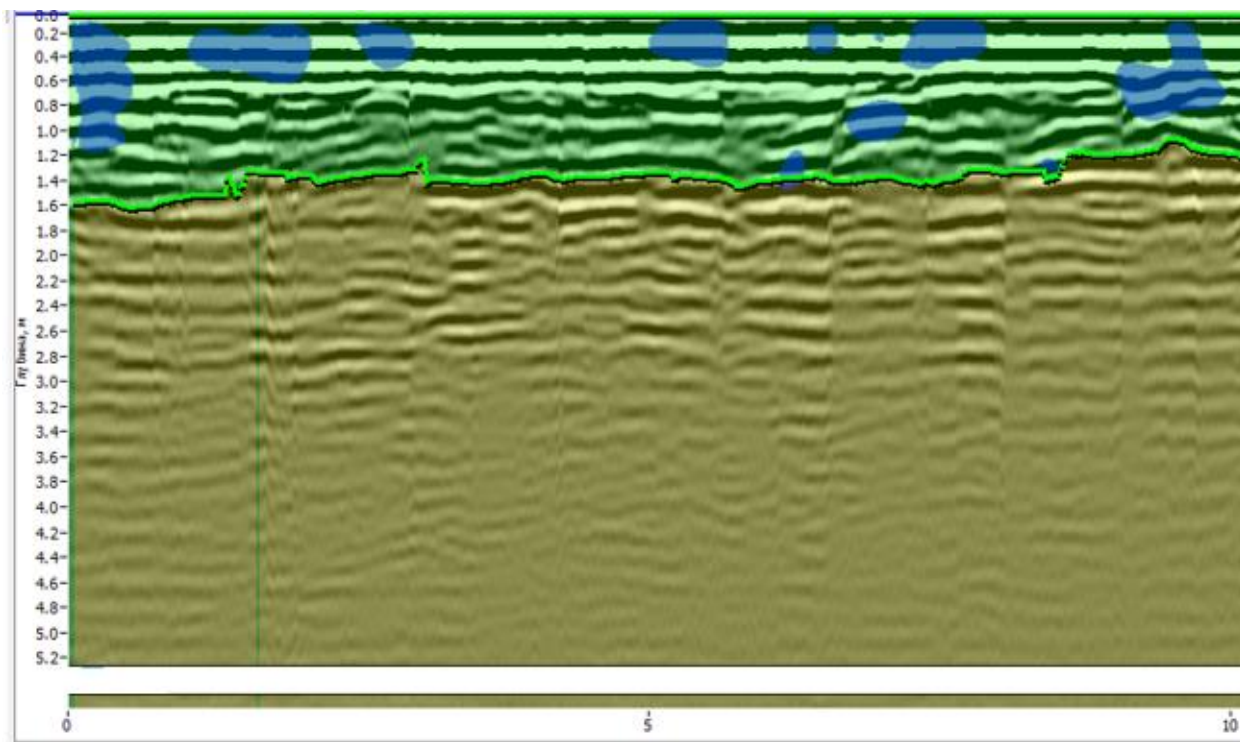


Рисунок 3 – Фрагмент характерной радарограммы по стенке выработки, пройденной буровзрывным способом (зеленым выделена зона техногенной нарушенности, синим - области повышенной трещиноватости)

С учетом этого, коэффициент нарушенности приконтурных пород вокруг пробуренной выработки D для модели Хука-Брауна в рассматриваемых условиях может быть принят равным $D = 0$, а известные параметры модели m_b , s и a – выражены только через геологический индекс прочности GSI пород:

$$m_b = m_i \exp\left(\frac{GSI-100}{28}\right) ; s = m_i \exp\left(\frac{GSI-100}{9}\right) ; a = \frac{1}{2} + \frac{1}{6} \left(e^{-GSI/15} - e^{-20/3} \right) \quad (1)$$

Отличительной особенностью рассматриваемой технологии является бурение передовой скважины с последующим ее расширением до проектных размеров в направлении снизу вверх и возведением крепи после разбуривания выработки на полное сечение в направлении сверху вниз по данным предварительного лазерного сканирования стенок ствола. На различных этапах работ вокруг выработки может формироваться и увеличиваться в размерах зона запредельного деформирования пород, корректная оценка размеров которой во многом определяет рациональную область применения аддитивной технологии крепления, предусматривающей послойное нанесение бетонной смеси на стенки ствола.

В общем случае зависимость между максимальным размером радиуса

зоны запредельных деформаций приконтурных пород r_{max} и влияющими факторами можно представить в виде:

$$\frac{r_{max}}{r_b} = k_n \cdot \left(a + b \frac{\sigma_{max}}{\sigma_{ci}} \right)^c, \quad (2)$$

где r_b – радиус выработки, м;

k_n – коэффициент, учитывающий влияние на размер зоны запредельных деформаций различных негативных факторов (приствольных выработок, неоднородности пород, технологических отклонений и др.);

a, b, c – коэффициенты, зависящие от горнотехнических условий проходки выработок;

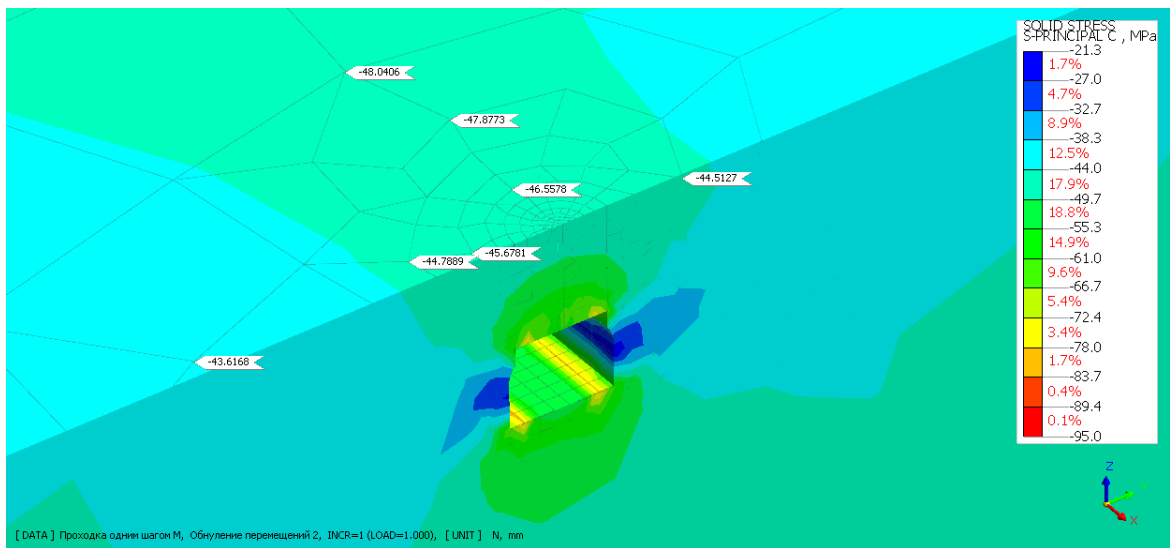
σ_{max} – максимальные напряжения в приконтурных породах, МПа;

σ_{ci} – предел прочности приконтурных пород рассматриваемого участка на одноосное сжатие, МПа.

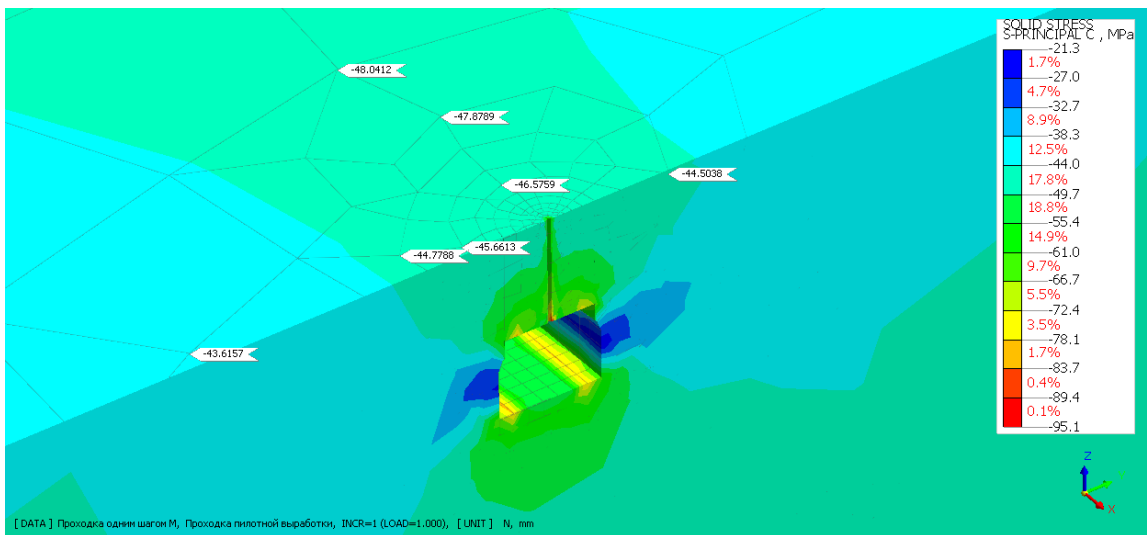
В случае, если при бурении передовой скважины вокруг нее формируется зона запредельных деформаций, размер которой превышает радиус основной выработки, максимальный размер радиуса зоны запредельных деформаций может увеличиваться. Также это будет негативно влиять на технологию буровых работ.

Для более комплексного качественного и количественного анализа размеров зон запредельных деформаций приконтурных пород и оценки устойчивости пробуренных выработок разработаны пространственные компьютерные модели. Использован специализированный программный комплекс Midas FEA NX, реализующий метод конечных элементов. Выполнена серия вычислительных экспериментов в различных горно-геологических условиях. Расчеты осуществлялись в стадийной постановке с учетом всех технологических этапов работ. По результатам расчетов определялись компоненты тензора напряжений, перемещения в узлах модели и коэффициенты устойчивости пород.

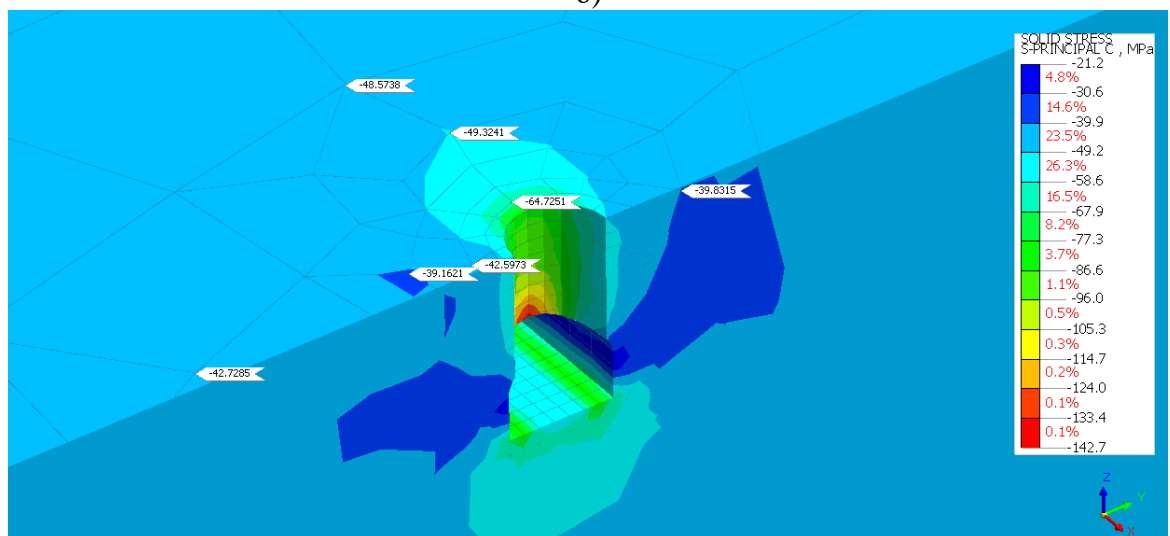
Установлено, что во всех рассмотренных горнотехнических условиях, в том числе в неравнокомпонентном поле горизонтальных напряжений, общий размер зоны влияния передовой скважины на приконтурный массив не превышает пяти ее радиусов. Таким образом, для исключения негативного влияния бурения передовой скважины на устойчивость пород на конуре основной выработки необходимо обеспечить соблюдение условия $r_b/r_{скв} \geq 5$, где r_b – радиус основной выработки в черне, $r_{скв}$ – радиус передовой скважины. Этот вывод также подтверждается результатами моделирования на участке примыкания вертикальной выработки к сопряжению нижнего горизонта (рис. 4). Интенсивность напряжений в приконтурных породах после бурения передовой скважины не изменилась.



а)



б)



в)

Рисунок 4 – Изополя главных напряжений σ_1 в приконтурных породах на различных этапах бурения выработки:
 а) до начала буровых работ; б) после бурения передовой скважины;
 в) после разбуривания выработки на проектный диаметр

Максимальные напряжения в приконтурных породах возникают в районах влияния сопряжений и на участках перечечения выработки слоев низкопрочных пород ограниченной мощности.

Для протяженных участков выработок также построены расчётные графики изменения радиуса зоны запредельных деформаций приконтурных пород в виде разности $r_{max} - r_B$ в зависимости от времени нахождения массива в незакрепленном состоянии T , мес. (рис. 5).

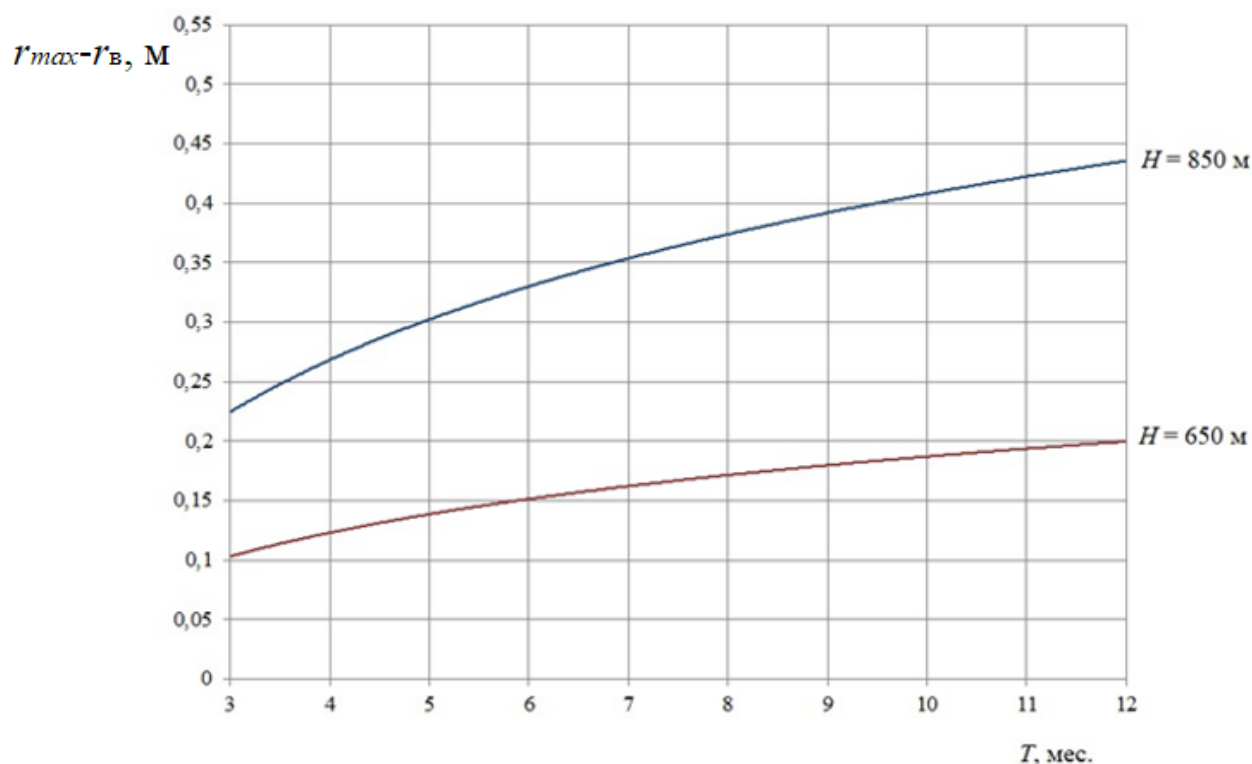


Рисунок 5 – Графики изменения радиуса зоны запредельных деформаций приконтурных пород для участков выработки на различных глубинах

В целом в пробуренной выработке можно выделить пять типов нарушения приконтурных пород:

- участки полностью ненарушенных пород;
- участки незначительного отслаивания пород (до 50 мм);
- участки локального вывалообразования пород (менее 150 мм);
- участки ограниченного вывалообразования (150 - 300 мм);
- участки значительного вывалообразования (более 300 мм).

Пример результатов моделирования по определению размеров неустойчивых зон по принятому критерию устойчивости приведен на рис. 6.

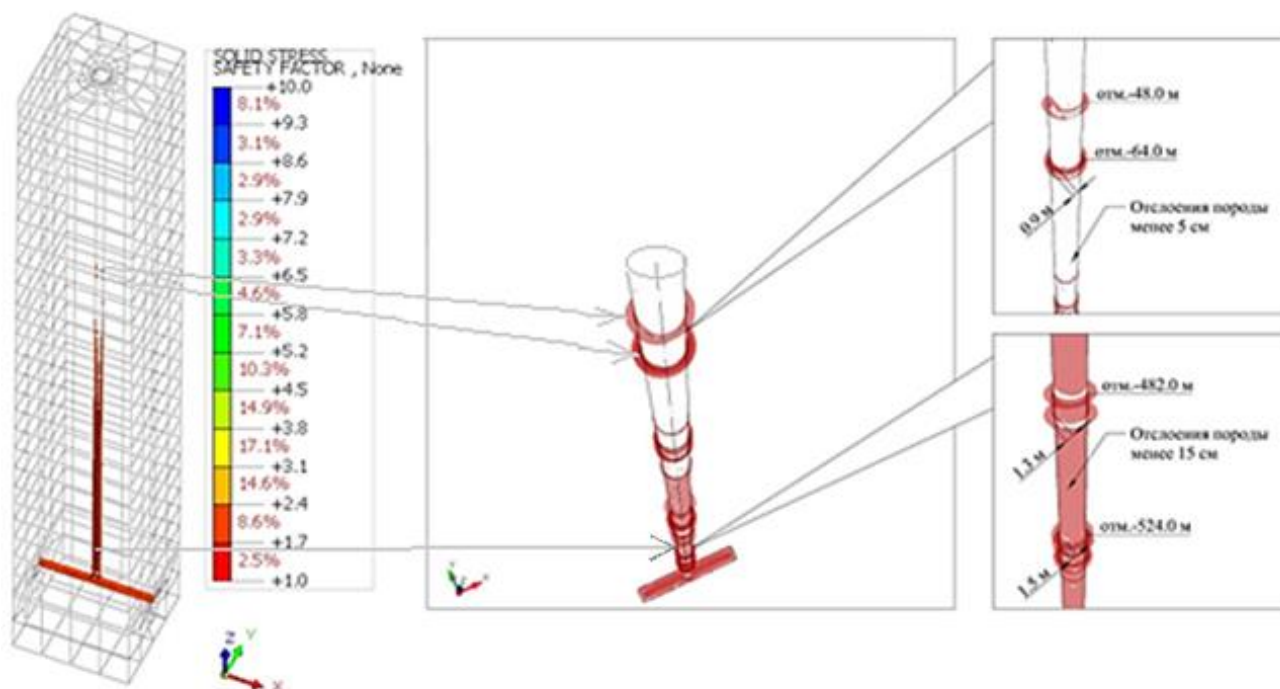


Рисунок 6 – Пример определения размеров неустойчивых зон вокруг пробуренной выработки

По результатам исследований сформулировано **первое научное положение**.

Для каждого из выделенных типов нарушенности потребуется нанесение определенного количества слоев торкрет-бетона. При стандартной толщине наносимого слоя 25 мм количество дополнительных слоев нанесения крепи может быть принято по таблице 1.

Таблица 1 – Количество дополнительных слоев крепи из торкрет-бетона, возводимой по аддитивной технологии

№ п/п	Тип нарушенности	Возможный размер отслоения или вывала приконтурных пород, мм	Количество дополнительных слоев торкрет-бетона
1	Ненарушенные породы	отсутствуют	0
2	Незначительное отслаивание пород	до 50 мм	1-2
3	Локальное вывалообразование	50 - 150	2 - 6
4	Ограниченное вывалообразование	150 - 300	6 - 12
5	Значительное вывалообразование	более 300	Необходимо применение усиленной многослойной конструкции крепи

Полученные результаты легли в основу разработки методики крепления пробуренных выработок по аддитивной технологии. Предварительно выполнена серия вычислительных экспериментов по оценке напряженного состояния торкрет-бетонной крепи, возведенной отдельными слоями, в различных горнотехнических условиях (рис. 7).

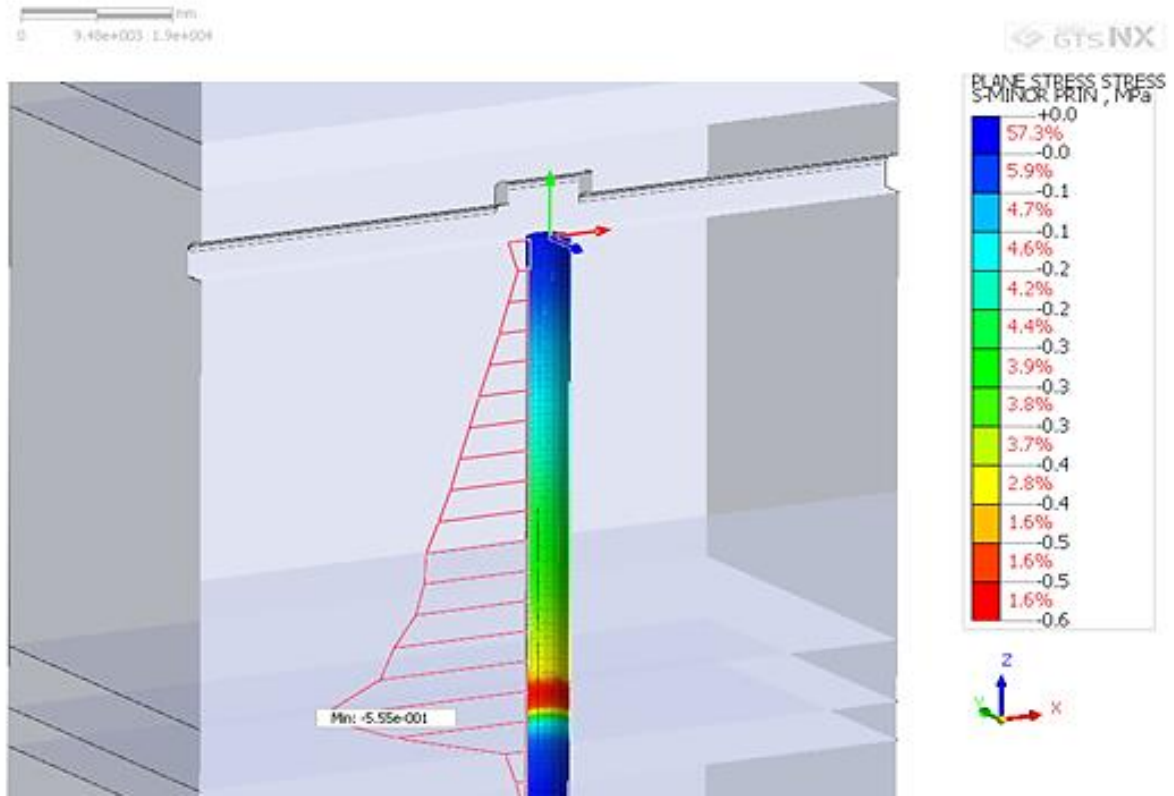


Рисунок 7 – Пример изополей и эпюры максимальных напряжений в торкрет-бетонной крепи пробуренной выработки

Анализ полученных результатов показал, что несущая способность по-слойно возведенной торкрет-бетонной крепи класса В25 - В40 обеспечивается с необходимым запасом за исключением участков со значительными вывалами. При этом в неоднородных породах и в районах сопряжений в бетон целесообразно добавлять стальную фибру для повышения сопротивления крепи деформациям изгиба и растяжения.

Методика определения параметров крепления вертикальных выработок при применении аддитивной технологии предусматривает на первом этапе определение рейтинг массива RMR и категории устойчивости пород.

По графикам, приведенным на рисунке 8, предварительно определяется возможное время нахождения пробуренной выработки без крепления для каждого расчетного участка. Под неустойчивыми зонами при этом понимаются зоны дробления и неустойчивые участки мощностью до 1,2 м.

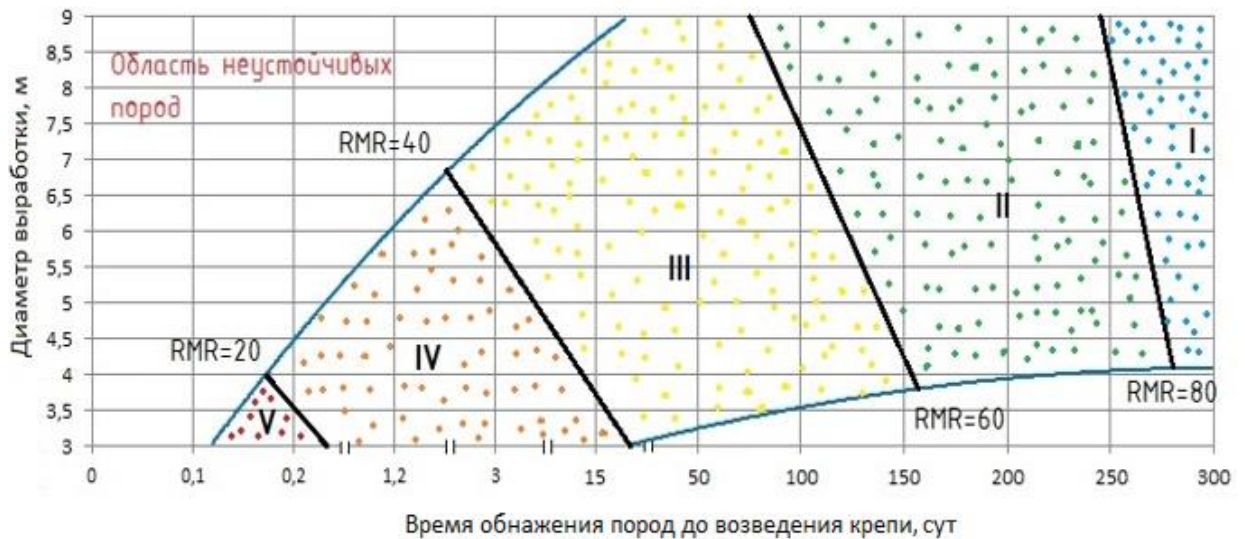


Рисунок 8 – Графики для определения допустимого времени обнажения приконтурных пород вокруг ствола

Для отдельных более протяженных, в том числе обводненных участков, следует рассматривать применение специальных способов строительства: предварительного тампонажа или зонального искусственного замораживания горных пород.

Для предварительных расчетов размеров зон неустойчивых пород вокруг выработки также предложено учитывать влияние технологии работ и свойств массива с помощью корректировки начального модуля деформации через рейтинг RMR.

Соответствующие выражения имеют вид:

- для участков в высокомодульных, преимущественно магматических породах:

$$E_r = E_0 \left(0,02 + \frac{1}{1 + \exp(70,64 - 1,09 \cdot RMR)} \right), \quad (3)$$

- для участков в низко модульных, преимущественно осадочных породах:

$$E_r = E_0 \left(0,02 + \frac{1}{1 + \exp(78,76 - 1,32 \cdot RMR)} \right), \quad (4)$$

Для определения зависимостей между индексом GSI и рейтингом RMR могут использоваться выражения:

- для участков в магматических породах:

$$GSI = 1,09RMR - 10,36; \quad (5)$$

- для участков в осадочных породах:

$$GSI = 1,32RMR - 18,76 \quad (6)$$

Далее определяются полностью устойчивые интервалы выработки и участки с возможными отслоениями и вывалами пород. Для последних методами математического моделирования уточняются размеры зон запредельного

деформирования пород, после чего принимаются параметры крепления в зависимости от устойчивости пород, глубины и диаметра вертикальной выработки (табл. 2).

Таблица 2 – Таблица для определения параметров крепления выработки

Параметр	Интервалы значения параметра									
	100÷81		80÷61		60÷41		40÷21		< 20	
Рейтинг RMR	I		II		III		IV		V	
Категория устойчивости массива пород	I		II		III		IV		V	
Глубина заложения выработки H , м	0 - 500 м									
Диаметр выработки, м	4 - 7	>7-9	4 - 7	>7-9	4 - 7	>7-9	4 - 7	>7-9	4 - 7	>7-9
Толщина крепи*, мм	80-100	80-120	80-120	100-120	100-120	120-150	120-150	150-180	200	200
Класс бетона крепи	B20	B20	B20	B22,5	B25	B25	B25	B25	B30	B30
Расход стальной фибры, кг/м ³	-	-	-	-	-	-	40-50	40-50	50-70	50-70
H , м	500 - 1000 м									
Диаметр выработки, м	4 - 7	>7-9	4 - 7	>7-9	4 - 7	>7-9	4 - 7	>7-9	4 - 7	>7-9
Толщина крепи, мм	100-120	100-120	100-120	100-120	120-150	120-150	150-180	180-200	220	220
Класс бетона крепи	B20	B22,5	B22,5	B25	B25	B30	B30	B30	B35	B35
Расход стальной фибры, кг/м ³	-	-	-	-	-	40-50	50-70	50-70	70-75	70-75
H , м	Более 1000 м									
Диаметр выработки, м	4 - 7	>7-9	4 - 7	>7-9	4 - 7	>7-9	4 - 7	>7-9	4 - 7	>7-9
Толщина крепи, мм	100-120	100-120	100-120	150-180	150-180	180-200	180-200	220-220	250	300
Класс бетона крепи	B25	B25	B25	B30	B30	B35	B35	B35	B40	B40
Расход стальной фибры, кг/м ³	-	-	-	-	40-50	50-70	70-75	70-75	70-75	70-75

*Приведенная в таблице толщина крепи на участке отслоений и вывалов пород корректируется по данным лазерного сканирования и возводится путем нанесения дополнительных слоев.

Для участков с вывалами размером более 300 мм предложена трёхслойная конструкция крепи с пространственным арматурным каркасом усиления.

Окончательные параметры крепления уточняются методами математического моделирования.

По результатам исследований сформулировано **второе научное положение**.

На следующем этапе исследований рассмотрены технологические аспекты аддитивной технологии крепления вертикальных выработок. Алгоритм реализации технологии приведён на рис. 9.

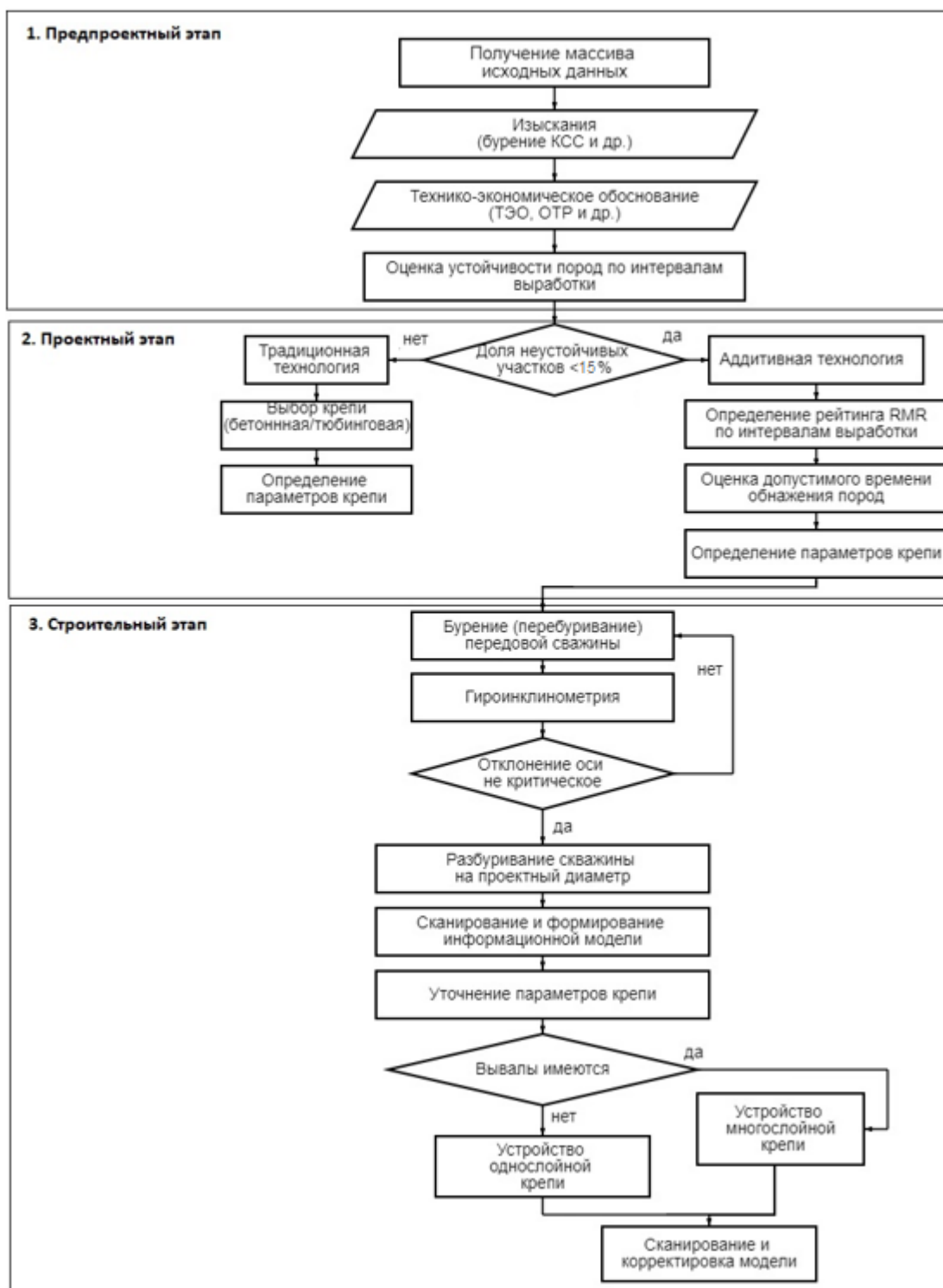


Рисунок 9 – Алгоритм реализации аддитивной технологии крепления

На каждом из них исключается необходимость нахождения людей в забое, достигается полная автоматизация и механизация выполняемых проходческих процессов. Реализация принципов аддитивности достигается путем двухстадийного сканирования стенок ствола, до и после крепления, с построением 3D-модели, ее геомеханическим анализом и определением количества основных и дополнительных слоев нанесения крепи на каждом характерном участке.

Технико-экономическая оценка эффективности аддитивной технологии выполнена методом экспертных оценок.

На основании анализа современного отечественного и зарубежного опыта выбраны четыре варианта технологий. Два из них представляют собой классические буровзрывные технологии, в двух других предусматривается механическое разрушение пород в забое выработки. Результаты экспертной оценки приведены в табл. 3.

Таблица 3 – Результаты экспертной оценки вариантов

Шифр варианта	Показатели						Суммарный балл	Ранг
	П1	П2	П3	П4	П5	П6		
1-СБМБ	93	192	83	79	112	12	571	II
2-ПБНБ	85	183	113	64	109	15	569	III
3-МКМБ	67	168	104	54	128	40	561	IV
4-АБНБ	81	175	111	73	139	48	627	I

Примечание: 1-СБМБ: Строительство ствола по совмещенной технологической схеме буровзрывным способом с креплением монолитным бетоном; 2-ПБНБ: Строительство ствола по параллельной технологической схеме буровзрывным способом с применением передовой набрызгбетонной крепи; 3-МКМБ: Строительство ствола с применением комплекса с механическим разрушением пород избирательного действия типа SBR; 4-АБНБ: Аддитивная технология строительства ствола бурением с последующим возведением торкретбетонной крепи.

П1 - начальные капитальные затраты; П2 - себестоимость 1 м³ проходки; П3 - общая продолжительность строительства; П4 - сложность работ подготовительного периода; П5 - условия труда и безопасность горнопроходческих работ; П6 - Уровень механизации /доля ручного труда.

Установлено, что предложенная аддитивная технология значительно лучше традиционной совмещенной схемы работ по показателям безопасности и уровня механизации.

Оценка геомеханических рисков реализации аддитивной технологии выполнена по стандартной методике с рассмотрением двух основных опасностей:

А фактор – Обрушение/вывал горных пород в незакрепленной выработке во время или после ее бурения на полный диаметр.

Б фактор – Влияние человеческого фактора (уровня классификации бурльщиков), обуславливающее развитие фактических отклонений оси выработки от проекта при бурении, делающей непригодной ее к эксплуатации, а также способствующей развитию рискованной ситуации, связанной с обрушением пород. Установлено, что этим факторам уровень риска для аддитивной технологии оценивается как средний.

Исходя из этого дополнительно выполнена оценка негативного влияния технологических отклонений на параметры НДС приконтурных пород и размеры зон возможных разрушений. В качестве исследуемого технологического параметра по данным практики принято отклонение вертикальной оси пробуренной выработки от проектного положения на угол до 10° . Исследование выполнено методами математического моделирования. Пример полученных результатов для выработки с проектными параметрами и с отклонением вертикальной оси приведен на рис. 10.

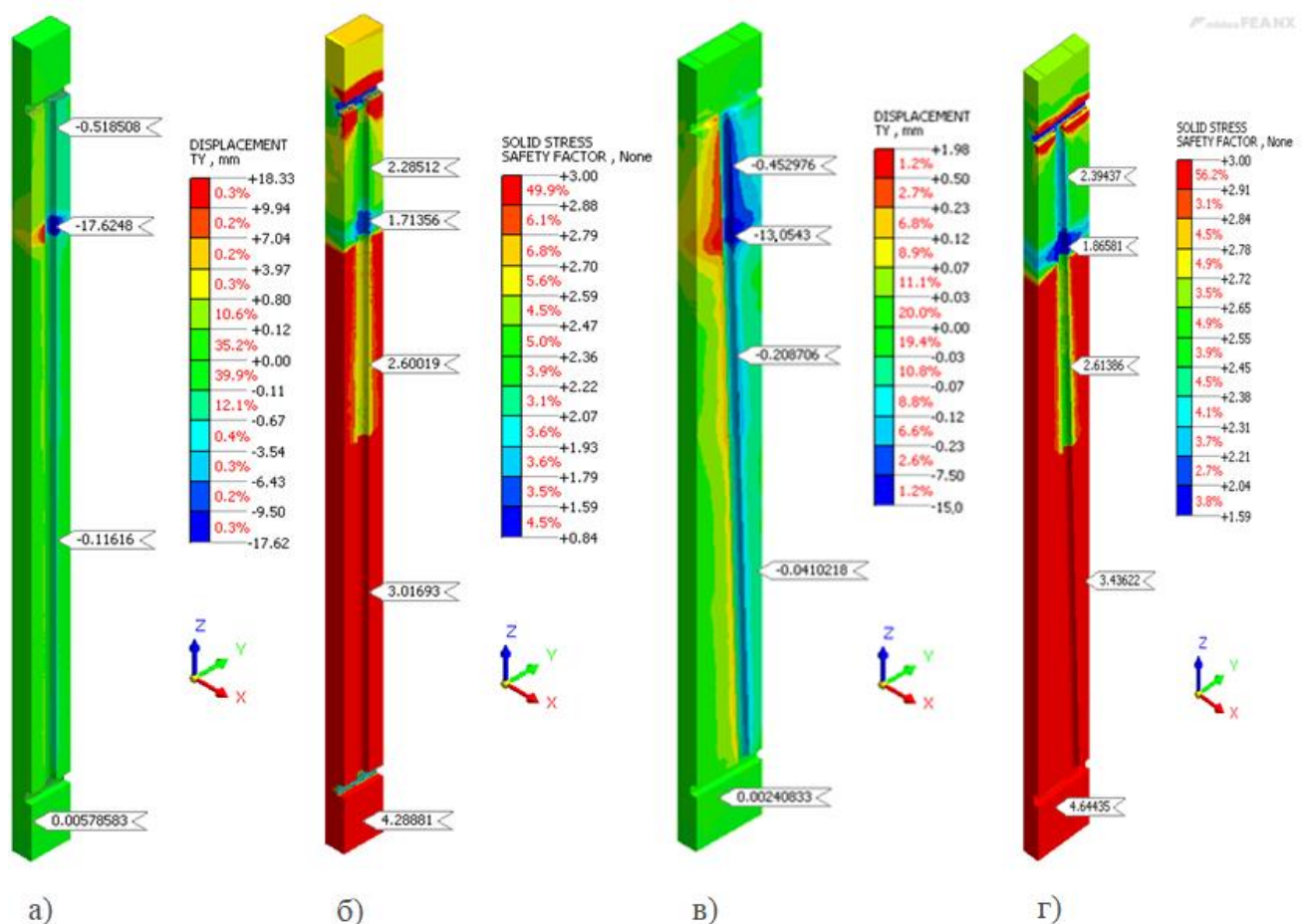


Рисунок 10 – Результаты оценки устойчивости приконтурных пород:

- а); б) соответственно горизонтальные смещения стенок выработки, мм и коэффициент устойчивости приконтурных пород для выработки с проектными параметрами;
- в); г) то же для выработки с отклонением вертикальной оси на 10°

Сравнительный количественный анализ результатов расчета моделей показал, что наличие отклонения вертикальной оси выработки на угол до 10° не приводит к заметному росту смещений приконтурных пород и уменьшению их устойчивости.

По результатам серий расчетов построены графики изменения минимальных значений коэффициентов устойчивости приконтурных пород при различной глубине заложения участков, которые также подтвердили сделанный вывод (рис. 11). При этом наиболее сложная геотехническая ситуация в любом случае формируется в районах сопряжений.

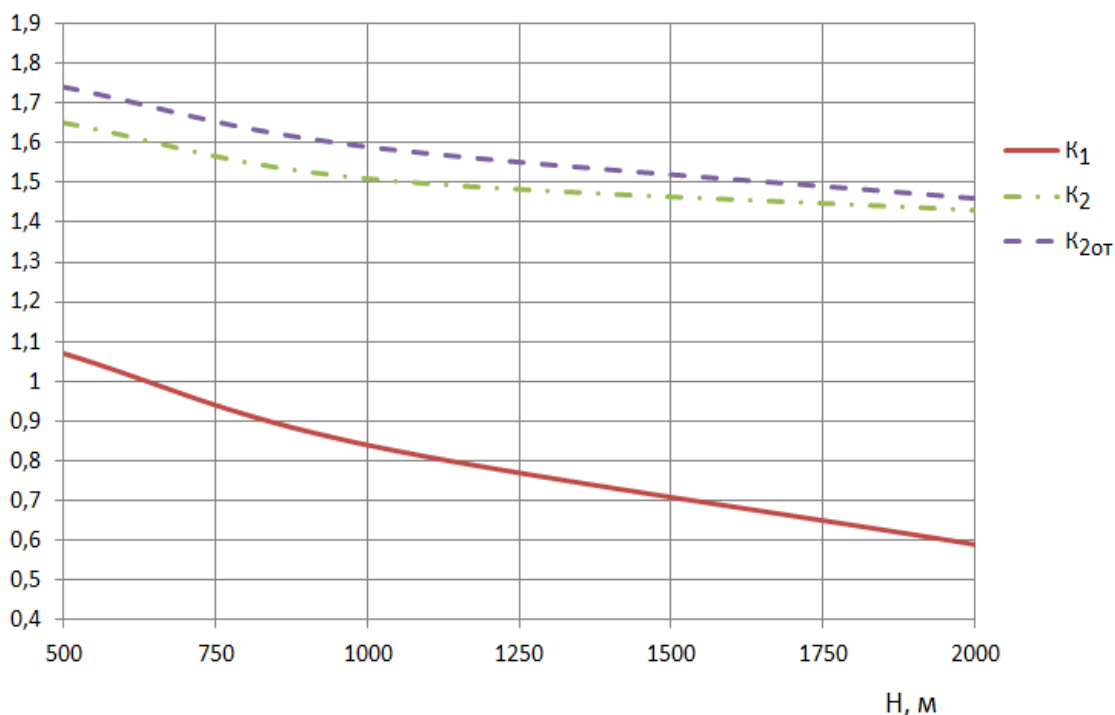


Рисунок 11 – Графики изменения минимальных значений коэффициентов устойчивости приконтурных пород:

K_1 – в районе нижнего сопряжения; K_2 – на участке залегания «слабого» слоя в выработке с проектными параметрами; $K_{2от}$ – то же на участке с отклонениями вертикальной оси выработки

По результатам исследований сформулировано **третье научное положение**.

Результаты работы, в том числе методика определения параметров крепления, использованы компанией ООО «НПИ «Недра» при оценке вариантов строительства горных выработок рудников Урала, шахт Кузбасса, а также выборе и обосновании параметров их крепления.

ЗАКЛЮЧЕНИЕ

В диссертации, являющейся законченной научно-квалификационной работой, на основе выполненных теоретических и экспериментальных исследований разработаны новые технические и технологические решения по реализации аддитивной технологии крепления вертикальных горных выработок, что имеет существенное значение для экономики горной отрасли страны.

Научные и практические результаты работы заключаются в следующем:

1. На основании анализа состояния вопроса сформулирована концепция применения аддитивной технологии крепления вертикальных горных выработок, базирующаяся на применении роботизированных и автоматизированных безлюдных комплексов для бурения и крепления выработок, обеспечивающих сохранность околоствольного массива и удаление человека из техногенно опасной среды.

2. На основе теоретических и шахтных исследований обоснованы параметры математических моделей вертикальных горных выработок, сооружаемых с применением элементов аддитивной технологии, в различных горно-технических условиях.

3. Выявлены закономерности изменения напряженно-деформированного состояния приконтурных пород и крепи при бурении вертикальных выработок на основных стадиях реализации аддитивной технологии: бурения передовой скважины, разбуривания скважины снизу вверх на проектное сечение, крепления выработки сверху вниз отдельными слоями. Исследовано влияние на этот процесс основных геомеханических факторов: параметров начального поля напряжений, структурной неоднородности пород, влияния приствольных выработок и др.

4. Разработана методика определения параметров крепления вертикальных горных выработок по аддитивной технологии для различных горно-технических условий. В широком диапазоне условий крепление выработок может быть осуществлено торкрет-бетоном и торкрет-фибробетоном классов В25 - В40 с его послойным нанесением по результатам лазерного сканирования и компьютерного моделирования.

5. Рассмотрены технологические аспекты аддитивной технологии крепления вертикальных горных выработок с выделением основных этапов работ, для которых определены продолжительность или скорость их выполнения, а также перечень возможного оборудования. Разработан алгоритм реализации геотехнологии.

6. Выполнена сравнительная экспертная оценка технико-экономической эффективности традиционных и предложенного варианта строительства

вертикальных горных выработок. Установлено, что по ряду основных показателей аддитивная технология значительно превосходит совмещенную и параллельную технологическую схемы проходки выработок буровзрывным способом.

7. Произведена оценка геотехнических рисков применения разработанных решений. Установлено, что по фактору «опасность аварии из-за развития технологических отклонений оси выработки от проектного положения» – уровень риска для разработанной аддитивной технологии оценивается как средний, при этом отклонение вертикальной оси пробуренной выработки на угол 10° не приводит к заметному ухудшению геомеханической ситуации и снижению устойчивости приконтурных пород.

8. Полученные в работе результаты использованы компанией ООО «НПИ «Недра» при оценке вариантов строительства горных выработок рудников Урала, шахт Кузбасса, а также выборе и обосновании параметров их крепления, что подтверждено актом внедрения.

СОДЕРЖАНИЕ ДИССЕРТАЦИИ ОПУБЛИКОВАНО:

в изданиях, рекомендованных ВАК Минобрнауки

1. Голембо О.Д. Аддитивная технология строительства вертикальных стволов горных предприятий // Горный информационно-аналитический бюллетень (научно-технический журнал). 2024. № S3. С. 3-14.

2. Голембо О.Д. Определение параметров торкрет-бетонной крепи ствола, пройденного способом бурения // Горный информационно-аналитический бюллетень (научно-технический журнал). 2024. № S3. С. 15-24.

3. Плешко М.С., Голембо О.Д. Методика определения параметров торкрет-бетонного крепления шахтных стволов, пройденных способом бурения // Известия Тульского государственного университета. Науки о Земле. 2024. № 2. С. 403-415.

4. Голембо О.Д. Оценка геотехнических рисков, возникающих при строительстве стволов способом бурения // Известия Тульского государственного университета. Науки о Земле. 2024. № 3. С. 397-407.

в прочих изданиях

5. Маркин И.В., Голембо О.Д. Эффективные направления совершенствования технологии бетона и железобетона для подземного строительства // Инновационные научные исследования. 2021. № 6-1 (8). С. 39-45.

6. Голембо О.Д. Концепция безлюдной технологии сооружения вертикальных выработок способом бурения // В сборнике: Социально-экономические и экологические проблемы горной промышленности, строительства и энергетики. Материалы 18-ой Международной конференции по проблемам горной промышленности, строительства и энергетики. Под общей редакцией Р.А. Ковалева. Тула, 2022. С. 198-202.